



**ERSATZTEILLISTE
LISTE PIÈCES DÉTACHÉES
LISTA PARTI DI RICAMBIO**

**CARAVANSCHRÄNKE
RÉFRIGÉRATEUR CAMPING
FRIGORIFERO PER CARAVAN**

PRODUKTE NR.

PRODUKTE-DATUM

FIRMENZEICHEN

ELECTROLUX ELECTROLUX ELECTROLUX ELECTROLUX

MODELL

RM 183 RM 184 EGI RM 184 EGP RM 185 GV

MARKT

CH CH CH CH

TECH. NR.

ELEKTRO SCHEMA

BEDIENUNGSANLEITUNG

SERVICE MITTEILUNG

Bei Bestellung von Ersatzteilen bitte immer angeben:
Produkt-Nr., Modell, Anzahl, Teilenummer, Bezeichnung
Für elektrische Teile auch:
Spannung, Leistung

ELECTROLUX

Kundendienst
Industriestr. 10
CH-5506 Mägenwil
Tel. 062 / 889 91 11
Fax. 062 / 889 92 24

Publikations Nr.

599 48 73-31/2

15.08.86 I.K.

**RM 183
RM 184 EGI
RM 184 EGP
RM 185 GV**

Ersatzteile
Pièces de rechange

Electrolux

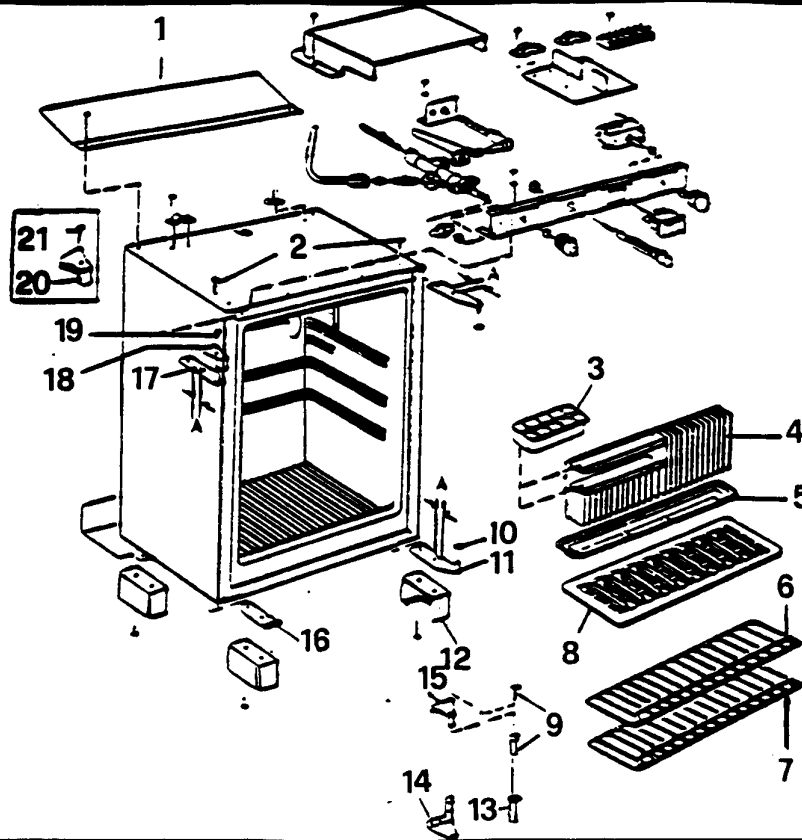
Ausgestellt: Gl./15.8.1986

Mikrofiche
Nr.021

Modell: KUEHLSCHRANK
Modèle: REFRIGERATEUR

A-RM 183, B-RM 185 GV

Blatt-Nr. 1
Feuille-no. 1



Pos	Detail-Nr.	Benennung	Spécification
1	002 928 079-00/9	Wärmeleitblech 420x120 zink	Plaque zinc
2	002 928 077-03/7	Scharnierbefestigungsschraube	Vis support chanière
3	002 922 021-01/5	Eisschale m.Einsatz B	Boite à glace avec int.
4	002 929 306-00/5	Eisschalenuntersatz kpl.	Tiroir à glace cpl.
5	002 928 091-04/6	Tropfschale rauchtropaz	Bac d'écoulement topaz.
6	002 929 427-03/3	Einlegerost oben hellbraun B	Grille sup. brun clair B
7	002 929 427-02/5	Einlegerost unten hellbraun B	Grille infé.brun clair B
8	002 928 950-10(0	Einlegerost rauchfarben A	Grille énfumée A
9	002 928 943-00/6	Scharnierbolzen mit Schraube A	Charnière avec vis A
10	002 928 282-00/9	U-Scheibe beige/grau	Rondelle beige/gris
11	002 922 045-03/0	Fuss 40mm hoch grau B	Pied gris 40mm haut
	002 922 045-00/6	Fuss 40mm hoch grau A	Pied gris 40mm haut
13	002 922 187-02/2	Scharnierbuchse A	Douille de chanière A
14	002 928 942-01/6	Scharnier unten rechts A	Chanière infé.drte A
15	002 928 941-01/8	Scharnier oben rechts A	Chanière sup. drte A
16	002 929 025-00/1	Scharnierlochverschluss hellbr.	Serrure chanière
17	002 929 024-00/4	Blech für Türsicher.5mm A	Arrêt de porte 5mm A
	002 929 024-01/2	Blech für Türsicher. 7,5 mm	Arrêt de porte 7,5mm
18	002 928 227-01/2	Verriegelung plast.,.schwarz A	Arrêt de porte plast.A no
19	002 928 241-01/3	Schraube	Vis
20	002 928 227-00/4	Verriegelung plast. schwarzA	Arrêt de porte plast.A no
21	002 928 241-00/5	Schraube A	Vis A

Ersatzteile
Pièces de rechange

Electrolux

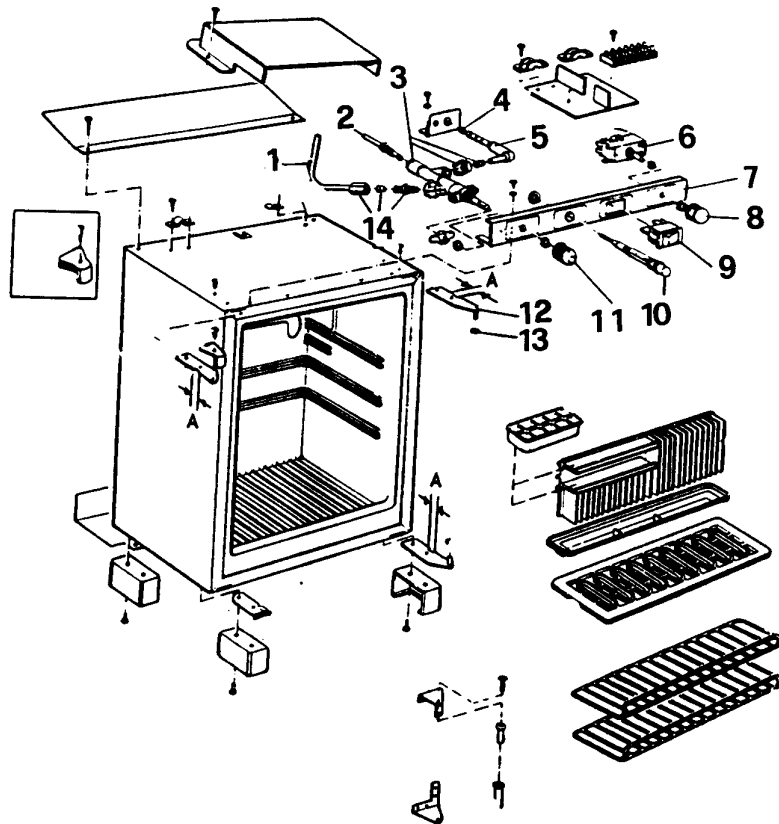
Ausgestellt: Gl./15.8.1986

Mikrofiche
Nr. 021

Modell: KUEHLSCHRANK
Modèle: REFRIGERATEUR

A- RM 183, B-RM 185 GV

Blatt-Nr. 2
Feuille-no.



Pos	Detail-Nr.	Benennung	Spécification
1	002 922 245-00/2	Gaszuführrohr 4x1000 mm	Conduite de gaz 4x1000 mm
2	002 928 742-02/8	Thermokupplung 1000 mm Lang	Thermoélément 1000 mml.
3	002 922 210-00/6	Gasregler Min -Max A	Soupape de gaz mini-maxB
	002 922 210-03/0	Gasregler Min-Max B	Soupape de gaz min-max B
4	002 922 212-00/2	Filter Zellulose	Filtre zellulose
5	002 928 238-00/1	Winkelstück Ø 8x1x89mm	Tube de coude ermeto Ø
6	002 922 007-04/8	Elektrothermostat	Thermostat électrique
7	002 928 228-00/2	Bedienungsblende schwarz A	Panneau de commande noir
		ET,GR PVC-Folie	ET,GR,PVC-feuille
	002 928 228-06/9	Bedienungsblende grau braun B	Panneau de commande gr.br
		ET,GR,PVC-Folie	ET,GR,PVC-feuille
8	002 922 534-00/9	E-thermostatknopf kpl.schw.A	Bouton therm.noir cpl.A
	002 922 534-00/5	E-thermostatknopf ws.0-7 A kpl.	Bouton therm.bl.0-7 A cpl
	002 922 534-02/5	E-thermostatknopf grau-braun	Bouton therm.gris-brun
9	002 922 044-01/7	Umschalter 220 /12V schw.A	Interrupteur 220/12V noir
	002 929 369-00/3	Umschalter 220 /12V schw.B	Interrupteur 220/12V noir
10	002 922 043-04/3	Piezo-zünder	Allumeur piezo
11	002 922 498-00/7	Gasreglerknopf schwarz A	Bouton noir min-max A
	002 922 498-04/9	Gasreglerknopf grau-braun	Bouton gris-brun min-ma.
12	002 929 023-01/4	Scharnier unt.li.ob.re.7,5mm	Chanière inf.gch.sup.drte
	002 929 023-00/6	Scharnier unt.li.ob.re.5mm	Chanière inf.gch.sup.drte
13	002 928 282-00/9	Unterlegscheibe grau/beige	Rondelle gris/beige
14	002 922 559-00/6	Verschraubung kpl.f.Gasregler 3-teilig	Connecteur cpl.pr.soupape de gaz

Ersatzteile
Pièces de rechange

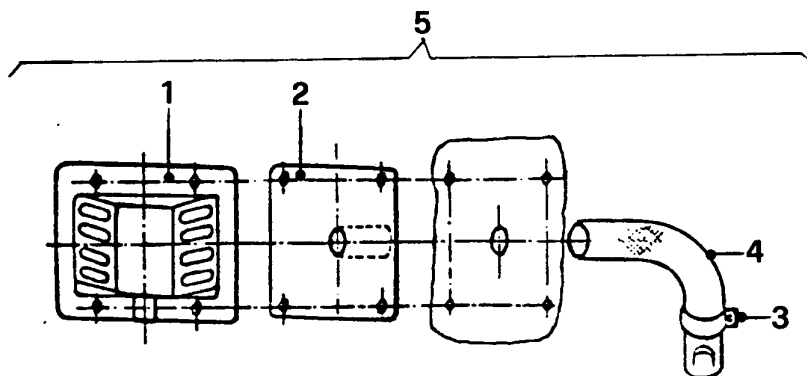
Electrolux

Ausgestellt:

Mikrofiche
Nr.021

Modell: KUEHLSCHRANK
Modèle: REFRIGERATEUR A-RM 183 B-RM185 GV

Blatt-Nr.
Feuille-no. 3



Pos	Detail-Nr.	Benennung	Spécification
1		Abdeckhaube	Cover couverte
2		Anschlussstutzen	Connect.piece manch. de raccordement
3		Schelle	Bride de serrage
4		Flexibles Rohr	Flexible tube
5	002 928 187-00/0	Abgaskamin kpl.	Perdu gaz chemin. cpl

Ersatzteile
Pièces de rechange

Electrolux

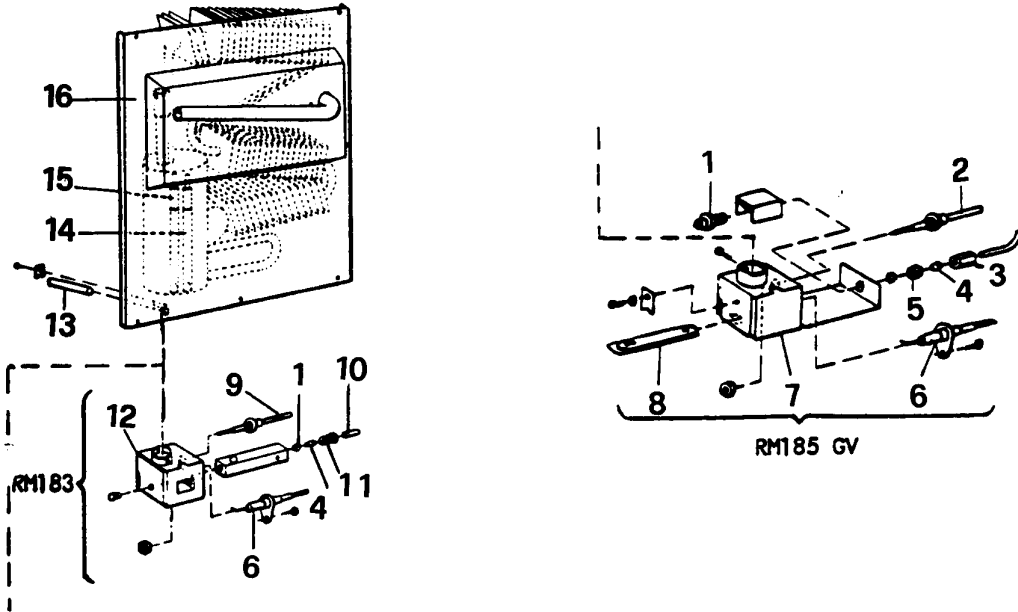
Ausgestellt: Gl./15.8.1986

Mikrofiche
Nr.021

Modell: KUEHLSCHRANK
Modèle: REFRIGERATEUR

A-RM 183, B-RM 185 GV

Blatt-Nr.
Feuille-no. 4



Pos	Detail-Nr.	Benennung	Spécification
1	002 922 033-01/0 002 928 787-06/4 002 922 033-04/4 002 928 787-07/2	Brenndüse Nr.24 50mbar A Brenndüse Nr.22 50mbar B Brenndüse Nr.45 30mbar A Brenndüse Nr.24 28mbar B	Gicleur nr.24 50mbar A Gicleur nr.22 50mbar B Gicleur nr.45 30mbar A Gicleur nr.24 28mbar B
2	002 928 742-02/8	Thermokupplung 1000 mm lang	Thermoélément 1000 mm lo.
3	002 922 559-02/2	Mutter B	Ecrou B
4	002 922 364-00/1 002 922 559-03/0	Dichtkegel für Brenner A Dichtkegel für Brenner B	Cone pr. brûleur A Cone pr. brûleur B
5	002 928 733-01/9	Kontermutter B	Ecrou B
6	002 928 727-01/1	Zündkerze mit Kabel 1050 mm la.	Bougie avec câble 1050mm
7	002 922 675-03/4 002 922 675-06/7	Gasbrenner für 50 mbar B kpl. Gasbrenner für 28 mbar B kpl.	Bruleur à gaz cpl. Bruleur à gaz cpl.
8	002 928 749-00/7	Brennerrohr B	Tube de bruleur B
9	002 928 742-02/8	Thermokupplung 1000mm lang	Thermoélément 1000 mm lo.
10	002 922 245-00/2	Gaszuführrohr Ø4x1000mm	Tube de gaz Ø 4x1000mm lo.
11	002 922 363-00/3	Mutter für Brenner A	Ecrou pr. bruleur A
12	002 928 730-30/5	Gasbrenner kpl. A	Bruleur à gaz cpl. A
13	002 929 375-01/8	Lichtleitstab kpl.m.Buchse	Conducteur de lumière cpl.
14	002 929 375-0178	Rohrheizpatrone 12V 85W 930 Ø9,6	Catouche 12V 85W 930 Ø9,6
15	002 929 375-01/1	Rohrheizpatrone 220V/85W 930 Ø9,6	Catouche 12V 85W 930 Ø9,6
16	002 929 302-03/8 002 929 302-07/9	Aggregat kpl.f.2 Heizpatronen A Aggregat kpl.f.2 Heizpatronen B	Aggregat cpl pr.2catouch. Aggregat cpl.pr.2catouch.

Ersatzteile
Pièces de rechange

Electrolux

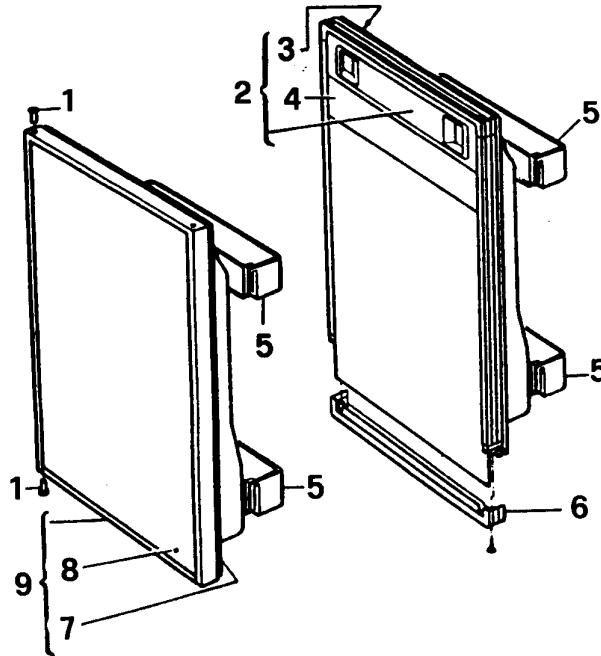
Ausgestellt: G1./15.8.1986

Mikrofiche
Nr. 021

Modell: KUEHLSCHRANK
Modèle: REFRIGERATEUR

A-RM 183 B-RM 185 GV

Blatt-Nr. 5
Feuille-no.



Pos	Detail-Nr.	Benennung	Spécification
1	002 922 187-02/2	Scharnierbuchse A	Douille de chanière A
2	002 929 431-02/7	Tür kpl Nussbaum braun Kunststoffrahmen	Porte cpl.brun noyer avec cadre plastique
	002 929 431-03/5	Türe kpl.oliv/braun Kunststoffrahmen A	Porte cpl.oliv/brun avec cadre plastique A
	002 929 431-04/3	Türe kpl.sandstein,hellbraun B Kunststoffrahmen	Porte cpl.gré/brun/clair avec cadre plastique B
3	002 928 283-00/7	Türdichtung A	Joint de porte
4	002 928 284-00/5	Aussentür ,nussbaum Kunststoffrahmen	Plaque de decoration pr. porte avec cadre
	002 928 284-01/3	Aussentür,oliv Kunststoffrahmen (FRA/BEL) A	Plaque de decoration pr. porte avec cadre oliv
	002 928 284-07/0	Aussentür braun B	Plaque de decoration br.
5	002 928 160-04/9	Flaschenbügel raucht opaz A	Listeau bouteil.fum.foncé
	002 928 160-08/0	Flaschenbügel raucht opaz dunkel	Listeau bouteil.fum.foncé
6	002 928 280-08/3	Unterteil graubraun	Partie inférieur gris/br.
7	002 928 017-01/7	Türdichtung A	Joint pr. porte A
8	002 928 156-03/9	Aussentür oliv mit Rahmen A	Plaque decorative olive pr.porte av. alum.cadre
	002 928 156-04/7	Aussentür Nussbaum Alu. A	Plaque decorative noyer pr.porte avec alum cadre
9	002 929 431-00/1	Tür kpl.Nussbaum braun Alu-R.A	Porte cpl.noisette alum.
	002 929 431-01/9	Tür kpl.oliv/braun Alu-R.A	Porte cpl.oliv/br.alum.A.

Ersatzteile
Pièces de rechange

Electrolux

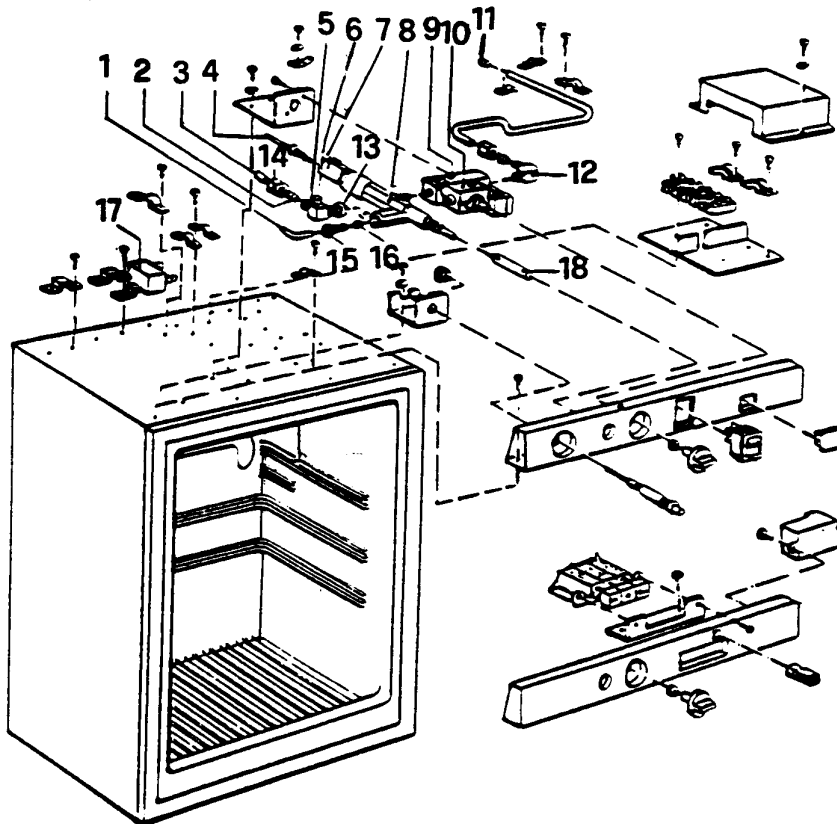
Ausgestellt: G1./15.8.1986

Mikrofiche
Nr. 021

Modell: KUEHLSCHRANK
Modèle: REFRIGERATEUR

A-RM 184 EGI, B-RM184 EGP

Blatt-Nr. 6
Feuille-no.



Pos	Detail-Nr.	Benennung	Spécification
1	002 922 245-00/2	Gaszuführrohr Ø4	Conduite de gaz Ø4
2	002 928 384-00/2	Dichtkegel Ø 6 innen A	Cone de joint inter Ø6
3	002 928 316-01/8	Gaszuführrohr Ø 6 A	Conduite de gaz Ø 6
4	002 928 757-10/9	Thermokupplung	Thermoélément
5	002 928 386-01/6	Gehäuse f.Gastest A	Carter A
6	002 928 387-00/6	Verschluss-Schraube A	Vis fermeture A
7	002 929 353-00/7	Adapter	Adapter
8	002 922 006-01/6	Züandsicherung Nr.12	Soupape de surete nr.12
9	000 341 913-12/7	Schraube	Vis
10	002 929 363-00/6	El-Gasthermostat V61	Thermostat de gaz et éle.
11	002 922 212-00/2	Filter Zellulose	Filtre-zellulose
12	002 928 110-01/0	Winkerverschraubung WE-8LLR	Connecteur d'angle
13	002 928 388-00/4	Mutter A	Ecrou A
14	002 928 385-00/0	Mutter A	Ecrou A
15	002 922 363-00/3	Mutter 1/8"	Ecrou 1/8"
16	002 922 364-01/9	Dichtkegel für Züandsicherung	Connecteur d'angle
17	002 928 109-00/4	Relais	Relais
18	002 929 487-00/3	Knopf f.Züandsicherung gelb A	Bouton pr.soup .jaune A
	002 929 487-02/9	Knopf f.Züandsicherung braun B	Bouton pr.soup.brun B
	002 929 487-03/7	Knopf f.Züandsicherung grau/braun	Bouton Pr.soup.gris/brun

Ersatzteile
Pièces de rechange

Electrolux

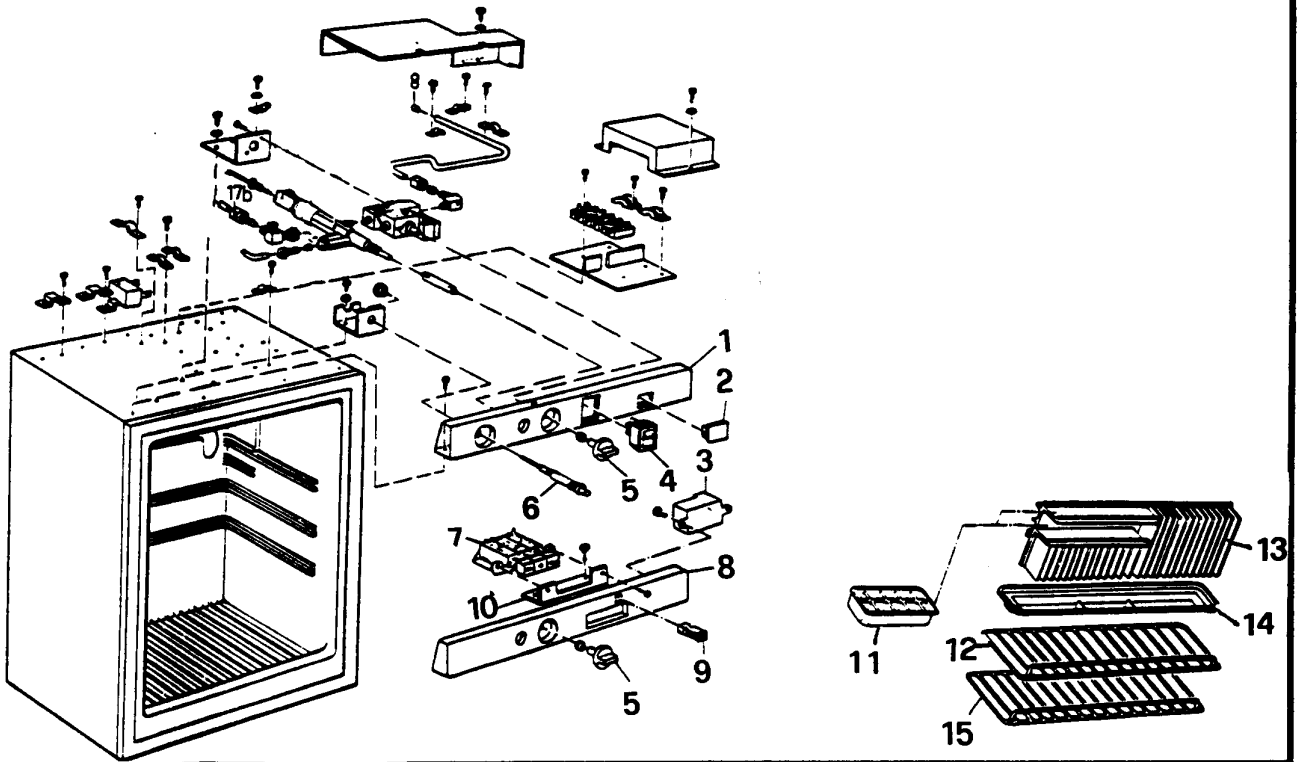
Ausgestellt: G1./15.8.1986

Mikrofiche
Nr.021

Modell: KUEHLSCHRANK
Modèle: REFRIGERATEUR

A-RM 184 EGI, B-RM 184 EGP

Blatt-Nr. 7
Feuille-no.



Pos	Detail-Nr.	Benennung	Spécification
1	002 929 367-10/6	Bedienungsblende Deutsch A	Panneau de commande all.
2	002 929 353-01/5	Anzeigegerät A	Indicateur
3	002 929 498-00/0	Elektronischer-Zünder	Allumeur électronique
4	002 929 369-00/3	Umschalter 2604-11E	Interrupteur 2604-11E
5	002 929 400-00/6	Thermostatknopf braun B	Bouton therm.brun B
	002 929 400-01/4	Thermostatknopf gelb A	Bouton therm.jaune A
	002 929 400-02/2	Thermostatknopf grau-braun	Bouton therm.gris-brun
6	002 922 043-04/3	Piezo-zünder A	Allumeur piezo A
7	002 929 496-00/4	Reihenschalter TMA3T8A B	Interrupteur TMA3T8A B
8	002 929 367-08/0	Bedienungsblende Deutsch B	Panneau de commande all.B
9	002 929 495-00/6	Signalleuchte B	Lampe signaletique
10	002 929 494-00/9	Befestigungswinkel B	Support B
11	002 922 021-01/5	Eisschale kpl.	Bac à glace
12	002 929 427-01/7	Einlegerost oben weiss	Grille sup. blanc
	002 929 427-03/3	Einlegerost oben hellbraun	Grille sup. brun/clair
13	002 929 306-00/5	Eisschale - Untersatz kpl.	Bride de griqorifique cpl.
14	002 928 091-04/6	Tropfschale rauchtropaz	Bac à d'égouttement fum.
15	002 929 427-00/9	Einlegerost unten weiss	Grille inférier
	002 929 427-02/5	Einlegerost unten hellbraun	Grille infé.brun/clair

Ersatzteile
Pièces de rechange

Electrolux

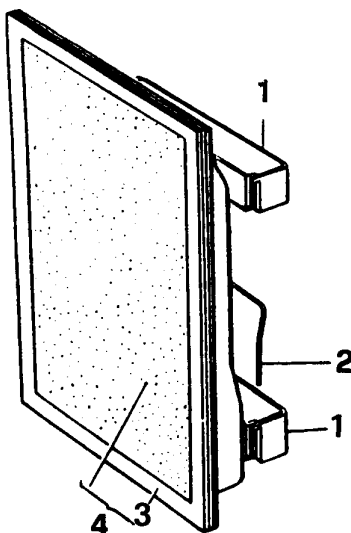
Ausgestellt: Gl./15.8.1986

Mikrofiche
Nr. 021

Modell: KUEHLSCHRANK
Modèle: REFRIGERATEUR

A-RM 184 EGI B-RM 184 EG

Blatt-Nr.
Feuille-no. 8



Pos	Detail-Nr.	Benennung	Spécification
1	002 928 160-04/9 002 928 160-08/0	Flaschenbügel rauchtropaz Flaschenbügel raucht.dunkel	Listeau bouteilles fum. Listeau bout.fume foncé
2	002 928 179-00/7 002 928 179-02/3	Flaschenhalter braun Flaschenhalter hellbraun	Porte bouteilles brun Porte bouteilles brun/cl.
3	002 929 311-00/5 002 929 311-01/3	Türdichtung braun A Türdichtung braun B	Joint de porte A Joint de porte B
4	002 929 301-00/6 002 929 301-01/4	Innentür kpl. geschäumt A Innentür kpl. geschäumt B	Porte moussé.cpl.A intér. Porte moussé.cpl.B intér.

Ersatzteile
Pièces de rechange

Electrolux

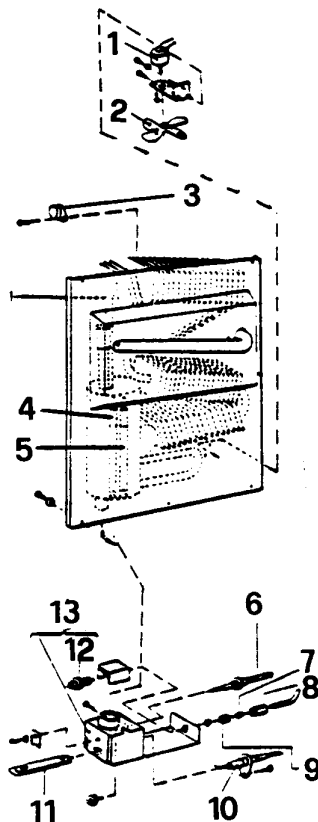
Ausgestellt: G1./15.8.1986

Mikrofiche
Nr.021

Modell: KUEHLSCHRANK
Modèle: REFRIGERATEUR

A-RM 184EGI, B-RM 184 EGP

Blatt-Nr. 9
Feuille-no.



Pos	Detail-Nr.	Benennung	Spécification
1	002 929 515-00/1 002 929 515-02/7	Elektromotor 12 V A Elektromotor 12 V B	Moteur 12 V A Moteur 12 V B
2	002 929 517-00/7	Propeller f.Motor 12 V	Ventilation pr. moteur
3	002 929 518-00/5	Thermostat 36 Tx22 1794	Thermostat 36 T x22 1794
4	002 929 375-00/0	Stabheizpatronen 12 V 85 W 720 mm Ø 9,6 mm	Cartouche 12 V 85W 720 mm Ø 9,6 mm
5	002 929 374-01/1	Stabheizpatronen 220 V 85W 720 mm Ø 9,6 mm	Cartouche 12 V 85 W 720 mm Ø 9,6mm
6	002 928 757-10/9	Thermokupplung gebogen	Thermoélément
7	002 929 351-02/7	Schneidring Ø 6 innen SR6 A	Cone de joint Ø 6 int.
8	002 922 559-03/0 002 929 351-00/1 002 922 559-02/2	Schneidring Ø 4 innen Mutter 1/8" A Mutter M 4 LL	Cone de joint Ø 4 int. Ecrou 1/8" A Ecrou M4 LL
9	002 928 288-00/6 002 928 733-00/1	Sechskantmutter A Sechskantmutter B	Ecrou A Ecrou B
10	002 928 727-01/1 002 928 727-06/0	Zündkerze m.Kabel 1000mm A Zündkerze m.Kabel 1065 mm B	Bougie avec câble 1000 mm Bougie avec câble 1065mm
11	002 928 749-00/7	Brennerrohr	Tube de bruleur
12	002 928 787-05/6 002 928 787-07/2	Brenndüse Nr.22 50mbar MsR1/8 Brenndüse Nr.22 50mbar M8x1	Gicleur nr.22 50mbar A Gicleur nr.22 50mbar M8x1
13	002 922 675-02/6 002 922 675-03/4 002 922 675-06/7	Gasbrenner kpl. m.Düse R1/8 A Gasbrenner kpl.m.Düse 22 50mbar Gasbrenner kpl.m.Düse 24 28mbar	Bruleur av.gicleur R1/8A Bruleur av.gicl.22 50mb. Bruleur av.gic.24 28mbar