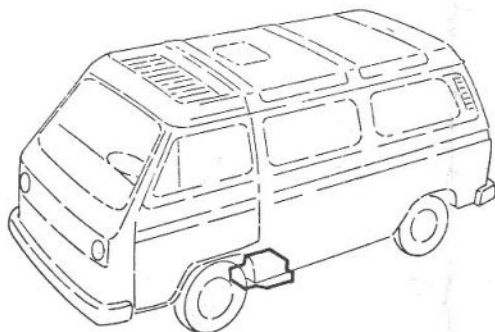




Abwassertank Joker

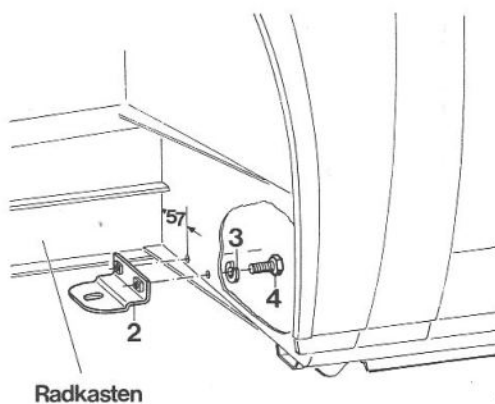
Bestell-Nr. 216 003 210 020

Montage

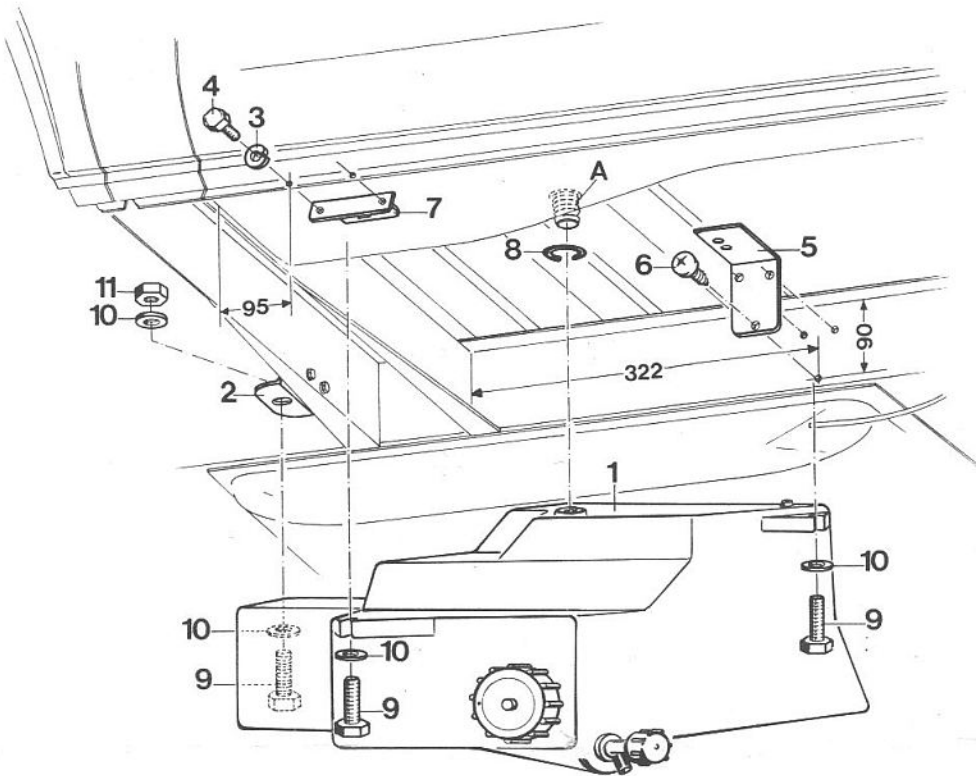


Teile-Liste

	Bild
1 Abwassertank	(1)
1 Halter	(2)
4 Federring B6	(3)
4 Sechskantschraube M6 x 20	(4)
1 Halter	(5)
3 Linsenblechschaube B 4,8 x 16	(6)
1 Halter	(7)
x Dichtungsmaterial Novalastik „B“	(8)
3 Sechskantschraube M8 x 50	(9)
4 Scheibe 24 x 8,5 x 2	(10)
1 Sechskantmutter M8	(11)



Halter (2) mit Federringen (3) und Sechskantschrauben (4) am Querträger befestigen. (Maß siehe Zeichnung, Bohrung 6,5 \varnothing mm).



Halter (5) mit Linsenblechschrauben (6) am Längsträger befestigen. (Maße siehe Zeichnung, Bohrung 4,0 \varnothing mm)
 Halter (7) mit Federringen (3) und Sechskantschrauben (4) an der Unterkante des Karosserieblechs befestigen. (Maß siehe Zeichnung, Bohrung 6,5 \varnothing mm)
 Verschluss von Gewindemuffe (A) abschrauben. Dichtungsmaterial (8) um Gewindemuffe (A) legen. (Bei älteren Fahrzeugen ist anstelle der Gewindemuffe ein PVC-

Schlauch montiert. PVC-Schlauch evtl. kürzen und mit Dichtungsmaterial umwickeln) Abwassertank (1) mit der Öffnung auf die Gewindemuffe (A) stecken. (Bei älteren Fahrzeugen den Schlauch in die Öffnung stecken)
 Abwassertank (1) mit Sechskantschrauben (9), Scheiben (10) und einer Sechskantmutter (11) an Halter (2), (5) und (7) befestigen.

WESTFALIA



**Präzision
auf Rädern**