

Mosaik Joker Aufstelldach

Bestell-Nr. 216 109 200 001

Montageanleitung

Hinweis für die TÜV-Abnahme:

Das Kunststoff-Aufstelldach entspricht in seinem Brenn- und Splittverhalten dem Dach des So. Kfz Wohnwagen nach ABE-Nr. B 434. Es genügt den Anforderungen nach DIN 53438 (Brennverhalten F 1, K 2).

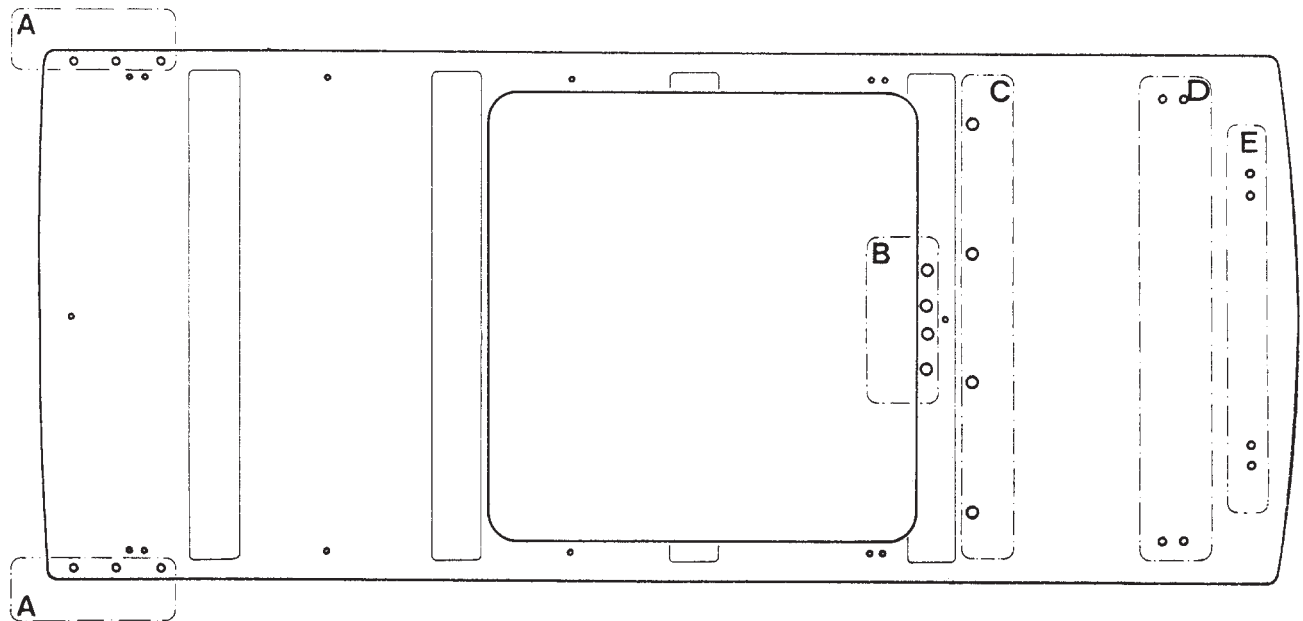
WESTFALIA



Präzision
auf Rädern

2162.601

Ausgabe 8/87



Die Anreißblehre beinhaltet alle Bohrungen, die benötigt werden zur Montage des Aufstelldaches und zur wahlweisen Montage der Dachgepäckwanne oder des Dachaufsatzes.

Achtung

Beachten Sie bei der Übertragung der Bohrungen von der Anreißblehre auf das Fahrzeugdach folgende Kombinationen.

1. Aufstelldach mit Dachgepäckwanne
2. Aufstelldach mit Dachaufsatz

Bohrplan für Anreißblehre

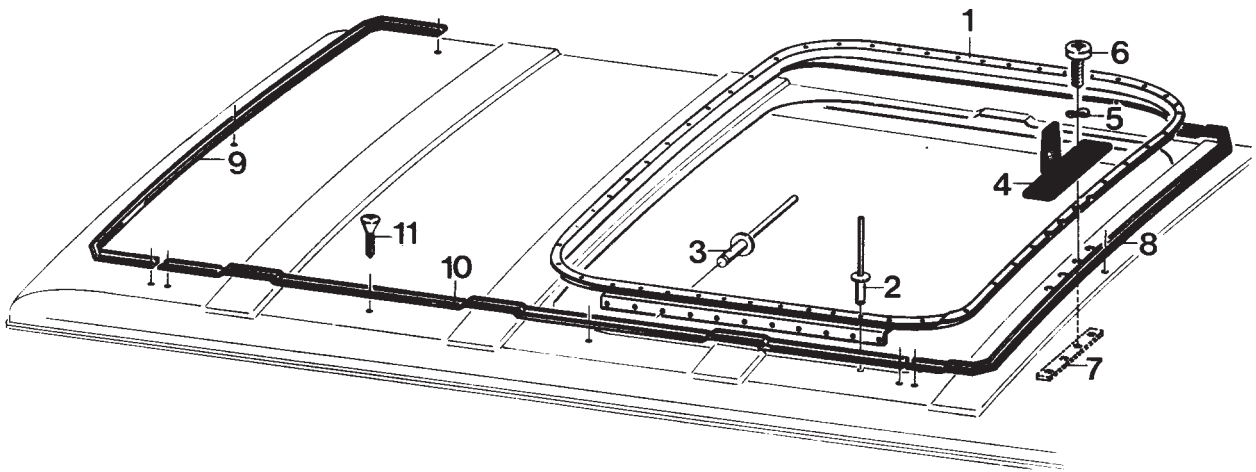
- A 5 Ø mm für Dachscharnier
- B 9 Ø mm für Schließwinkel
- C 8 Ø mm für Dachgepäckwanne und Dachaufsatz hinten
- D 6,5 Ø mm für Dachgepäckwanne und Dachaufsatz
- E 6,5 Ø mm nur für Dachgepäckwanne

Alle nicht eingerahmten Bohrungen, 2,5 Ø mm für Aluschienen.

Die in der Anreißblehre angegebenen Bohrungen für das Doppelbett entfallen.

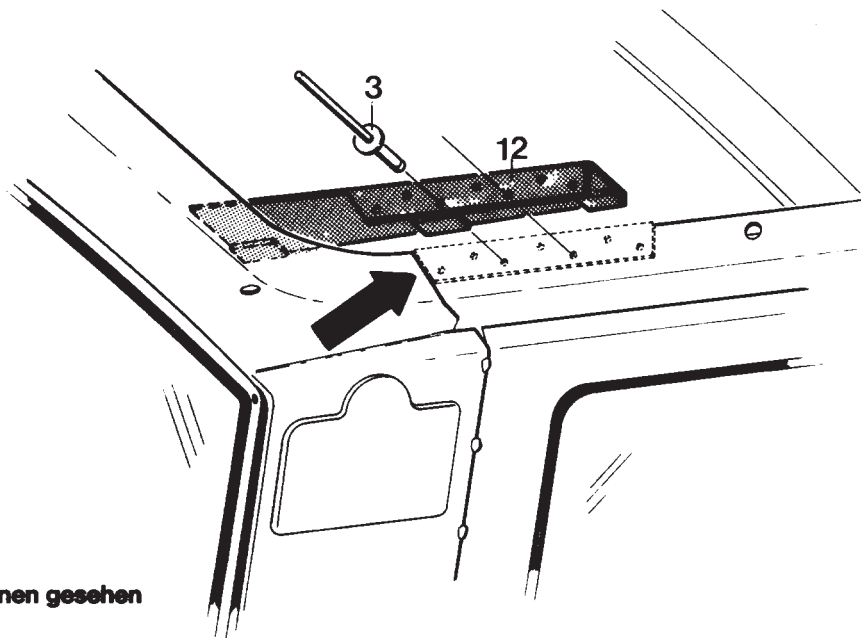
Original VW-Dachverkleidung entfernen. Anreißblehre für Aufstelldach und Dachgepäckwanne auf das Fahrzeugdach legen. Die Prägungen im Fahrzeugdach und in der Anreißblehre müssen übereinander liegen. Lochbild und Dachausschnitt auf dem Fahrzeugdach anzeichnen.

Löcher nach den im Bohrplan angegebenen Maßen bohren. Den Dachausschnitt ausschneiden (z.B. mit einer elektrischen Stichsäge). Die Metallspäne sorgfältig entfernen, und die Schnittflächen mit einer geeigneten Farbe vor Korrosion schützen.



Rahmen (1) in den Dachausschnitt legen und von oben mit Blindnieten (2) befestigen (Bohrung 3,5 \varnothing mm). Rahmen (1) seitlich mit Blindnieten (3) am Fahrzeug-Dachrahmen befestigen (Bohrung 5,1 \varnothing mm). Schließwinkel (4) mit Federscheiben (5), Linsenschrauben (6) und Gewindeplatte (7) am Fahrzeugdach befestigen.

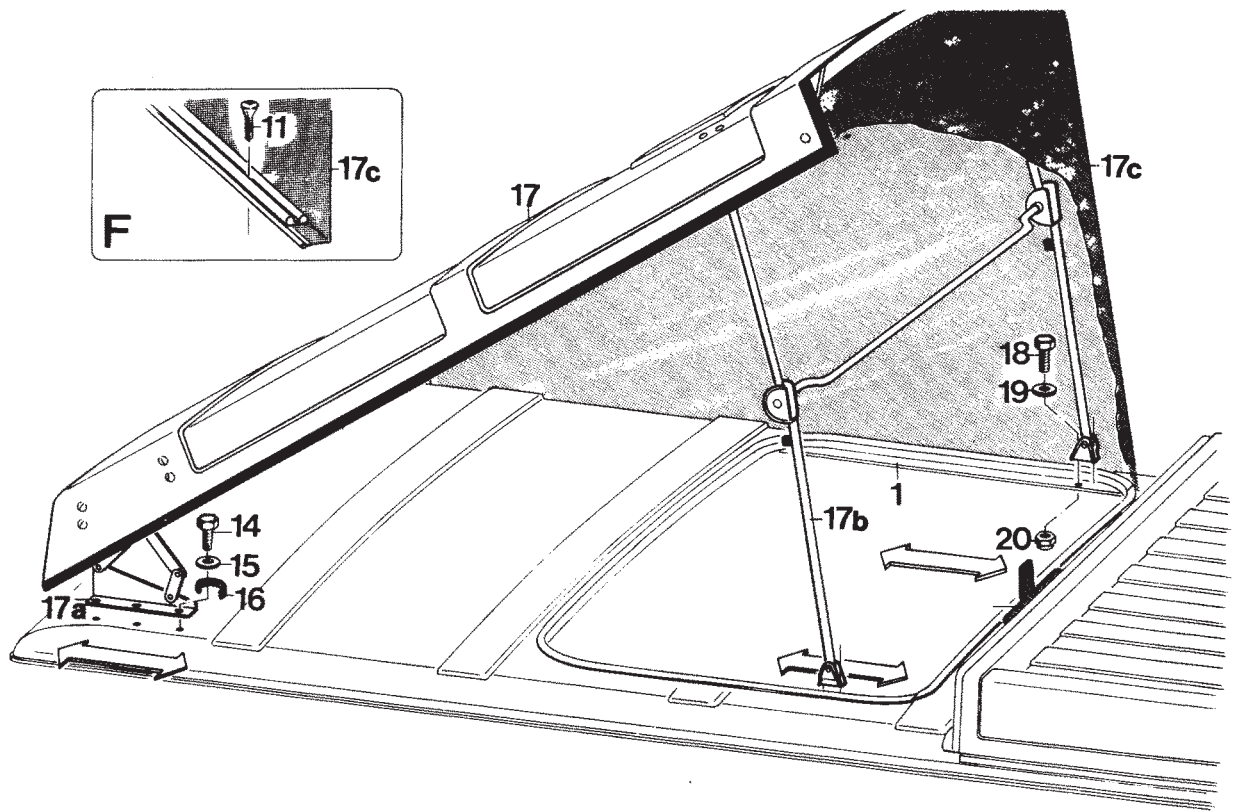
Alu-Schiene vorn (8), Alu-Schiene hinten (9) und die Alu-Schiene seitlich (10) an den durch die Anreißlehre vorgegebenen Bohrungen mit Linsenschrauben (11) auf dem Fahrzeugdach befestigen. Nach den Bohrungen in den Alu-Schienen können die restlichen Löcher gebohrt werden (Bohrung 2,5 \varnothing mm).



Fahrzeug von innen gesehen

Verstärker links (12) und Verstärker rechts (13) (ohne Bild) von innen unter das Fahrzeugdach an den Dachrahmen schieben. (Die Bohrungen im Fahrzeugdach müssen über den Blechverdickungen der Verstärker liegen). Verstärker (12) und (13) mit Blindnieten (3) am Dachrahmen befestigen (Bohr-

ung 5,1 \varnothing mm). Für die spätere Montage der Dachscharniere (17 a) von oben mit einem 4,8 \varnothing mm Bohrer durch die 5 \varnothing mm Löcher im Fahrzeugdach vorbohren, und jeweils M6 Gewinde in die Verstärker (12 und 13) schneiden.



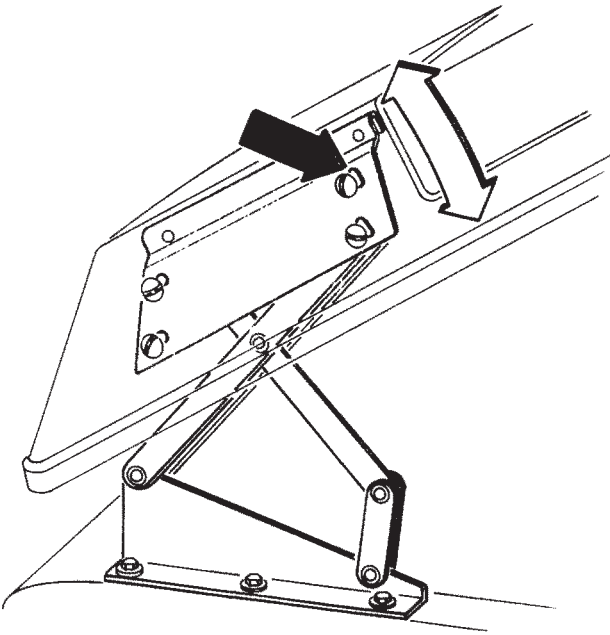
Sechskantschrauben (14) mit unterlegten Scheiben (15) mit Dichtungsmaterial (16) umwickeln. Dachscharnier (17 a) mit Sechskantschrauben (14) und Scheiben (15) auf dem Fahrzeugdach befestigen (Langlochmitte im Dachscharnier). Aufstellstütze (17 b) mit Sechskantmutter (20) jeweils einmal durch das vorgegebene Loch mit dem Rahmen (1) verbinden.

Sollte das Aufstelldach in geschlossenem Zustand nicht genau an der Gepäckwanne anliegen, kann an den Dachscharnieren (17 a) die genaue Einstellung (Pfeil) vorgenommen werden. Die vordere Verschraubung (Aufstellstütze-Rahmen) muß im Rahmen nach Einstellung gebohrt werden (Bohr-

rung 6,5 Ø mm). Anschließend mit Sechskantschrauben (18), Scheiben (19) und Sechskantmutter (20) verschrauben.

Faltenbalg (17 c) mit angehätem Kunststoffprofil um die Alu-Schiene nach innen legen (Bild F) Alu-Schiene vorn (8) von der Mitte ausgehend, mit Linsensenkblechschräuben (11) am Fahrzeugdach befestigen (Auf glatten Sitz des Faltenbalgs achten). Alu-Schiene hinten (9) ebenfalls von der Mitte ausgehend befestigen. Danach die Alu-Schienen seitlich (10) befestigen. Sollte das Aufstelldach im Bereich der Dachscharniere nicht dicht auf dem Fahrzeugdach aufliegen, kann eine nachträgliche Feineinstellung an der Verschraubung Aufstelldach-Dachscharnier (Pfeil) vorgenommen werden.

Das Hinweisschild neben den Ascher, auf der Instrumententafel, aufkleben.



Teile-Liste

Teile-Liste	Bild
1 Rahmen	(1)
56 Blindniet 3,2 x 5,84	(2)
36 Blindniet 4,8 x 8,5	(3)
1 Schließwinkel	(4)
4 Federscheibe B 8	(5)
4 Linsenschraube M 8 x 25	(6)
1 Gewindeplatte	(7)
1 Alu-Schiene vorn	(8)
1 Alu-Schiene hinten	(9)
2 Alu-Schiene seitlich	(10)
54 Linsensenkblechschräube B 2,9 x 13	(11)
1 Verstärker links	(12)
1 Verstärker rechts (ohne Bild)	(13)
6 Sechskantschraube A M 6 x 16	(14)
6 Scheibe A 6,4 x 18 x 1,5	(15)
x Dichtungsmaterial	(16)
1 Aufstelldach	(17-17c)
4 Sechskantschraube M 6 x 16	(18)
4 Scheibe A 6,4 x 18 x 1,5	(19)
4 Sechskantmutter M 6 DIN 980-8	(20)
1 Hinweisschild (ohne Bild)	

Mosaik Joker Dachgepäckwanne

Bestell-Nr. 216 109 200 002

Montageanleitung

Hinweis für die TÜV-Abnahme:

Die Dachgepäckwanne entspricht in seinem Brenn- und Splitterverhalten dem Dach des So. Kfz Wohnwagens nach ABE-Nr. B 434. Es genügt den Anforderungen nach DIN 53438 (Brennverhalten F 1, K 2).

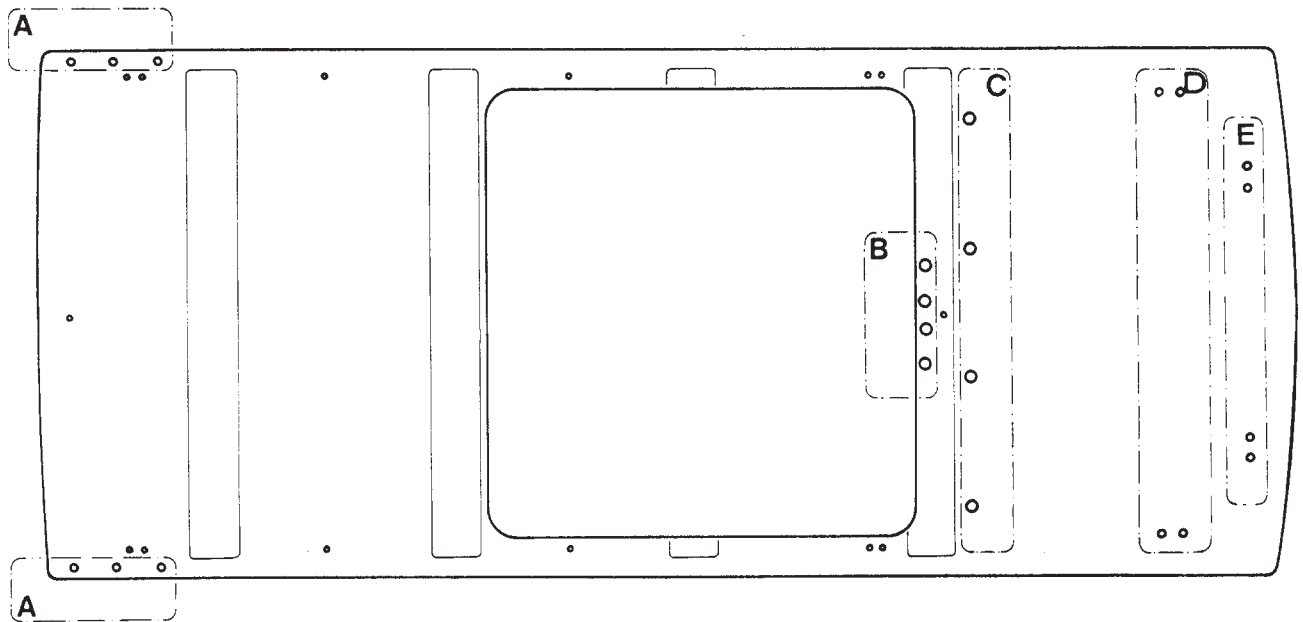
WESTFALIA



Präzision
auf Rädern

2162.602

Ausgabe 1/88



Die Anreißlehre beinhaltet alle Bohrungen, die benötigt werden zur Montage des Aufstelldaches und zur wahlweisen Montage der Dachgepäckwanne oder des Dachaufsatzes.

Achtung:

Beachten Sie bei der Übertragung der Bohrungen von der Anreißlehre auf das Fahrzeugdach folgende Kombinationen.

1. Aufstelldach mit Dachgepäckwanne
2. Aufstelldach mit Dachaufsatz

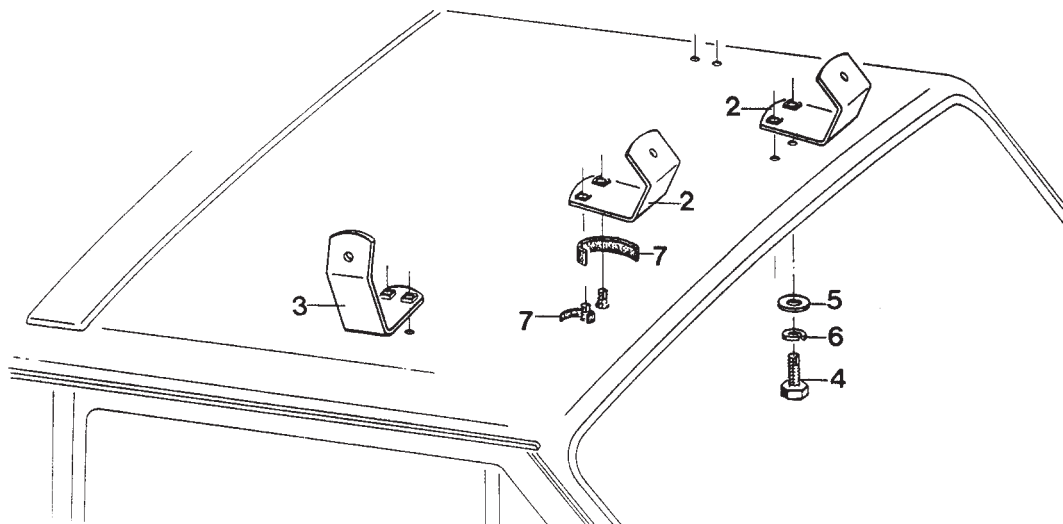
Bohrplan für Anreißlehre

- A 5 \varnothing mm für Dachscharnier
- B 9 \varnothing mm für Schließwinkel
- C 8 \varnothing mm für Dachgepäckwanne und Dachaufsatz
- D 6,5 \varnothing mm für Dachgepäckwanne und Dachaufsatz
- E 6,5 \varnothing mm für Dachgepäckwanne

Alle nicht eingerahmten Bohrungen, 2,5 \varnothing mm für Alu-Schienen.

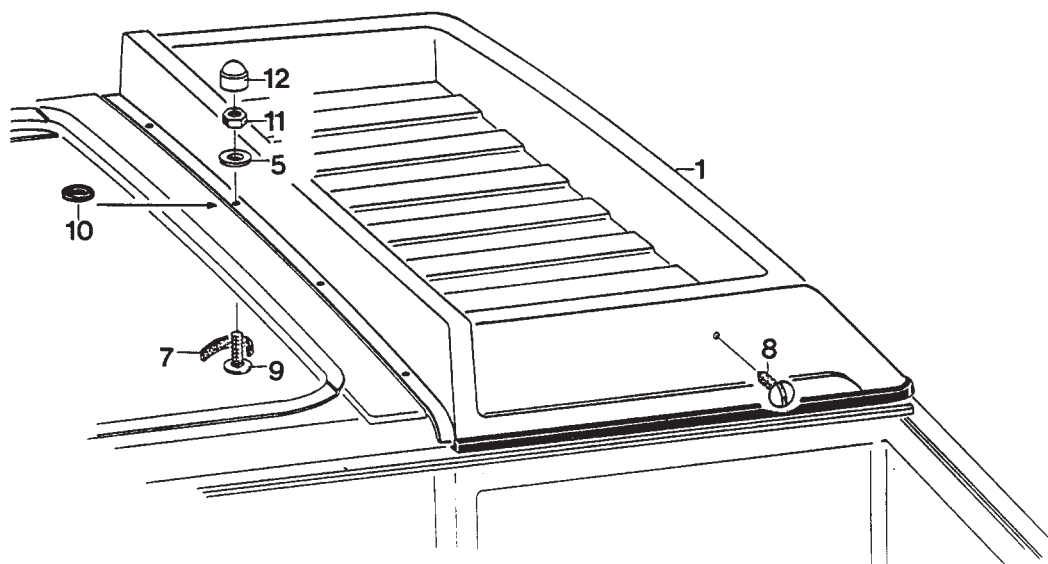
Die in der Anreißlehre angegebenen Bohrungen für das Doppelbett entfallen.

Original VW-Dachverkleidung entfernen. Anreißlehre für Aufstelldach und Dachgepäckwanne auf das Fahrzeugdach legen. Die Prägungen im Fahrzeugdach und in der Anreißlehre müssen übereinander liegen. Lochbild und Dachausschnitt auf dem Fahrzeugdach anzeichnen. Löcher nach den im Bohrplan angegebenen Maßen bohren.



Sechskantschrauben (4) Federringe (6) und Scheiben (5) von unten durch die 6,5 Ø mm Bohrungen stecken. Sechskantschrauben (4) von oben (auf

dem Fahrzeugdach) mit Dichtungsmaterial (7) umwickeln. Halter vorn (2) und Halter seitlich (3) mit den Sechskantschrauben (4) auf dem Fahrzeugdach befestigen.



Gepäckwanne (1) auf das Fahrzeugdach legen, ausrichten und mit Flachrundschauben mit Schlitz (8) an den Haltern (2) und (3) befestigen. Gepäckwanne (1) hinten ein wenig anheben und jeweils eine Unterlegscheibe aus Gummi (10) zwi-

schen Fahrzeugdach und Gepäckwanne legen. Flachrundschauben (9) mit Dichtungsmaterial (7) umwickeln, von unten durchstecken und von oben mit Scheiben (5) und Sechskantmuttern (11) verschrauben. Sechskantschutzkappen (12) auf die Sechskantmuttern (11) stecken.

Teile-Liste

- 1 Gepäckwanne
- 2 Halter, vorn
- 2 Halter, seitlich
- 8 Sechskantschrauben A M 6 x 16
- 12 Scheiben A 6,4 x 18 x 1,5
- 8 Federringe B 6

Bild

- (1)
- (2)
- (3)
- (4)
- (5)
- (6)

Teile-Liste

- x Dichtungsmaterial
- 4 Flachrundschauben m. Schlitz M 6 x 16
- 4 Flachrundschauben M 6 x 20
- 10 Unterlegscheiben (Gummi 25 x 8 x 4,5)
- 4 Sechskantmuttern M 6 DIN 934
- 4 Sechskantschutzkappen M 6

Bild

- (7)
- (8)
- (9)
- (10)
- (11)
- (12)